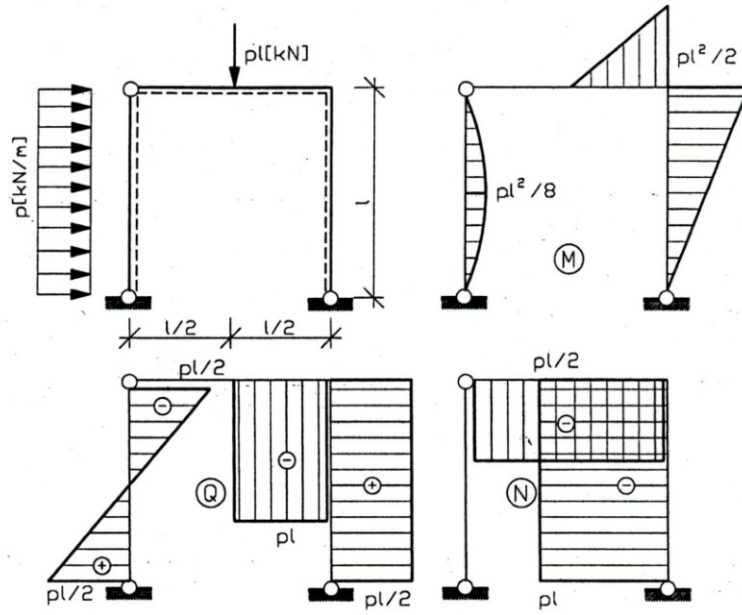
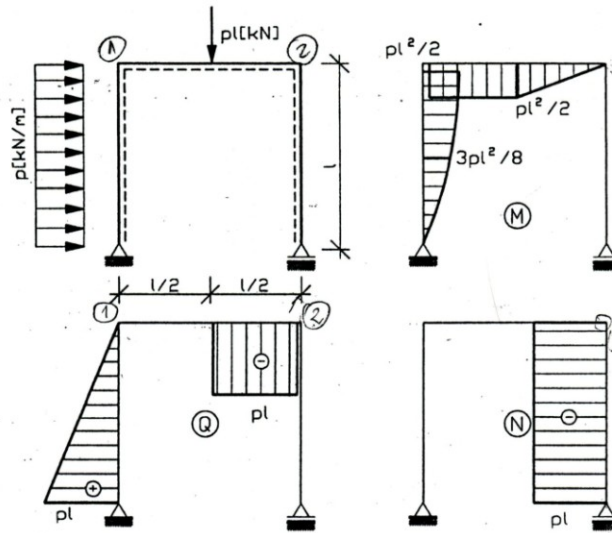


Przykład 1



Przykład 2



Przykład 3

